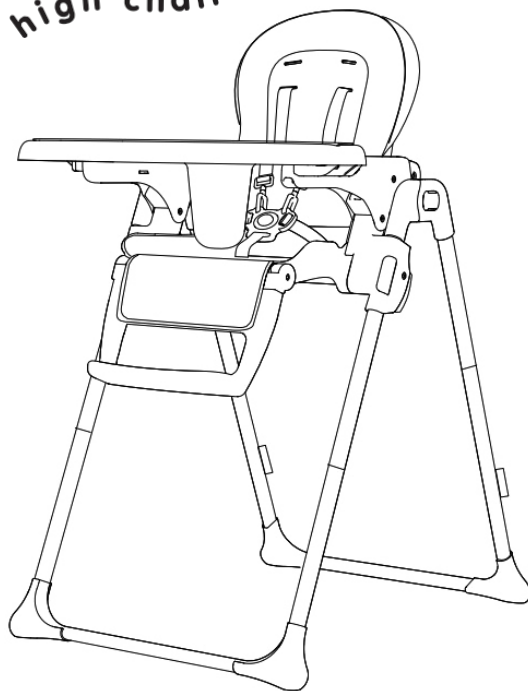


**IMPORTANTE LEA ATENTAMENTE Y GUARDE ESTE  
MANUAL DEL USUARIO EN UN LUGAR SEGURO PARA  
FUTURAS CONSULTAS**

**MANUAL DE  
INSTRUCCIONES DE  
LA TRONA  
"COMER"**

**EAT UP**  
high chair



Esta trona **chipolino** ha sido fabricado de conformidad con los requisitos de la Directiva 2001/95/CE del Parlamento Europeo y del Consejo y cumple la Norma Europea EN 14988 Tronas infantiles. Requisitos de seguridad y normativa de la legislación nacional, así como la Ley de Protección de los Consumidores.

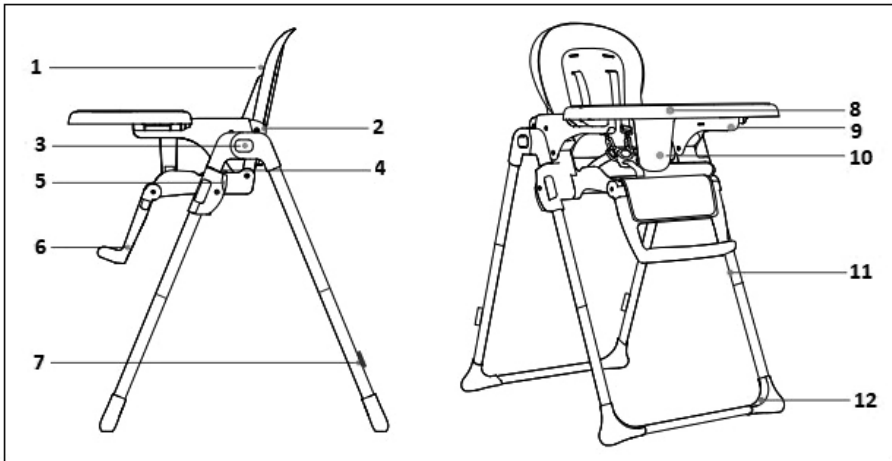
**ATENCIÓN SU HIJO ESTARÁ MÁS SEGURO SI USTED SIGUE  
SIGA LAS INSTRUCCIONES Y RECOMENDACIONES DE ESTE MANUAL DE USUARIO.**

- ❖ **PRECAUCIÓN** ¡NO DEJE NUNCA AL NIÑO SIN VIGILANCIA!
- ❖ **ADVERTENCIA** ESTE PRODUCTO ES ADECUADO PARA NIÑOS, QUE PUEDAN SENTARSE SOLOS SIN AYUDA, DE HASTA 3 AÑOS DE EDAD Y QUE NO PESEN MÁS DE 15 KG.
- ❖ **¡ATENCIÓN!** ¡UTILICE SIEMPRE LOS CINTURONES DE SEGURIDAD, CUANDO EL NIÑO ESTÉ EN LA SILLA! COMPRUEBE SIEMPRE QUE ESTÁN BIEN FIJADOS AL ARMAZÓN DE LA TRONA.
- ❖ **ADVERTENCIA** PELIGRO DE CAÍDA: ¡NO DEJE QUE EL NIÑO SE SUBA AL PRODUCTO!
- ❖ **ADVERTENCIA** NO UTILICE LA TRONA ANTES DE HABERSE ASEGURADO DE QUE TODAS LAS PIEZAS ESTÁN EN BUEN ESTADO Y COLOCADAS EN LA POSICIÓN CORRECTA.
- ❖ **ADVERTENCIA** ¡MANTENGA ESTE PRODUCTO ALEJADO DEL FUEGO! TENGA EN CUENTA EL RIESGO DE FUEGO ABIERTO Y OTRAS FUENTES DE CALOR INTENSO EN LAS PROXIMIDADES DE LA TRONA.
- ❖ **ADVERTENCIA** OBSERVE EL RIESGO DE VUELCO DEL PRODUCTO SI EL NIÑO ALCANZA Y EMPUJA CON LOS PIES UNA BASE VENDIDA COMO, POR EJEMPLO, UNA MESA.
- ❖ El montaje del producto debe ser realizado únicamente por un adulto.
- ❖ Esta trona no es adecuada ni debe ser utilizada por niños que no puedan sentarse sin ayuda (mínimo 6 meses).
- ❖ Esta trona no debe utilizarse con niños que pesen más de 15 kg.
- ❖ La trona tiene un solo asiento, destinado a un solo niño.
- ❖ No levante la silla por la bandeja de comida.
- ❖ Deje de utilizar el producto si detecta piezas dañadas o que faltan.
- ❖ No dejes que tu hijo se quede de pie en la trona.
- ❖ Nunca levante, mueva, ajuste o repare la silla mientras haya un niño en ella.
- ❖ No coloque la silla sobre superficies elevadas y/o irregulares mientras haya un niño en ella.
- ❖ No coloque la silla cerca de escaleras, piscinas u otras zonas peligrosas.
- ❖ Utiliza la trona sólo según su finalidad.
- ❖ No utilice piezas de repuesto u otros componentes no homologados por el fabricante. El fabricante no se hace responsable de la seguridad del niño si no se utilizan piezas de repuesto originales y adecuadas, aprobadas y suministradas por él.
- ❖ No realice cambios ni modificaciones en la construcción de la trona. Póngase en contacto con el distribuidor o con un servicio de reparación autorizado para asesoramiento y/o reparación.
- ❖ No permita que los niños menores de 3 años se acerquen a la trona durante el montaje o desmontaje, para evitar el riesgo de lesiones o de ingestión de piezas pequeñas.
- ❖ El embalaje del producto debe mantenerse fuera del alcance de los niños para evitar el riesgo de estrangulamiento.

## PRINCIPALES CARACTERÍSTICAS DEL PRODUCTO

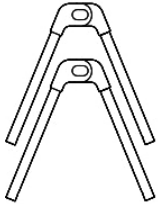
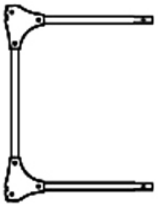
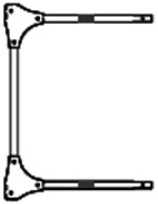


- ❖ La trona es adecuada para un niño, que puede sentarse solo sin ayuda
- ❖ La trona es adecuada para un niño de hasta 3 años y un peso no superior a 15 kg.
- ❖ Reposapiernas ajustable
- ❖ Respaldo regulable - 3 posiciones
- ❖ Asiento regulable en altura
- ❖ Bandeja regulable en 2 posiciones
- ❖ Bandeja doble (la parte superior de la bandeja es desmontable)
- ❖ Plegado compacto para guardarlo
- ❖ Asiento de ecopiel extraíble, fácil de limpiar

## DIAGRAMA DE LAS PARTES PRINCIPALES



1. Asiento	5. Botón para ajustar la altura del asiento	9. Reposabrazos
2. Botón de inclinación	6. Reposo de piernas	10. Tapón en forma de T
3. Botón de plegado	7. Gancho	11. Parte superior de las patas de la silla
4. Botón para abatir el asiento	8. Bandeja de comida	12. Soporte de la trona

Cada paquete contiene:

				
Patatas de trona - izquierda y derecha 2 uds.	Soporte delantero o 1 ud.	Soporte trasero 1 ud.	Asiento, juego 1 ud.	Juego de bandeja s 1 pz.

**ATENCIÓN** Siga exactamente las instrucciones dadas y el orden de montaje y uso, descritos en textos e imágenes. No necesitará ninguna herramienta para el montaje.

**¡ATENCIÓN!** COMPRUEBE LA ESTABILIDAD DE LA FIJACIÓN DESPUÉS DE CADA OPERACIÓN.

### 1 - DESPLEGAR EL ASIENTO

Sujete el asiento con ambas manos y ábralo como muestra la figura. Al fijarlo, oirá un clic.

### 2 - INSTALACIÓN DE LAS PATAS IZQUIERDA Y DERECHA

Inserte la parte superior de la pata de la trona en las aberturas del asiento como muestra la figura.

**Nota:** En la instalación, el botón de plegado debe estar situado hacia fuera.

### 3 - MONTAJE DE LOS SOPORTES DELANTERO Y TRASERO

**ATENCIÓN** Durante el montaje preste atención a los soportes delantero y trasero. El soporte trasero es el que sujeta los ganchos para guardar las bandejas de comida.

3-1 - Inserte los tubos del soporte delantero en los tubos de las patas superiores hasta que oiga un clic y los pasadores salgan por las aberturas.

3-2 - Inserte los tubos del soporte trasero (el que tiene los ganchos) en los tubos de las patas superiores hasta que oiga un clic y los pasadores salgan de las aberturas.

3-3 - Asegúrese de que todos los pasadores están clavados en las aberturas y los soportes están fijados de forma estable en los lugares correctos.

### 4 - INSTALACIÓN Y AJUSTE DE LA BANDEJA DE ALIMENTOS

4-1 - Tire de las dos palancas situadas debajo de la bandeja. Introduzca la bandeja en el reposabrazos del asiento y suelte las palancas hasta que se arregle.

**Nota:** Asegúrese de que la bandeja esté fija intentando extraerla del asiento.

4-2 - La bandeja puede ajustarse en 2 posiciones (hacia delante y hacia atrás). Tire de las dos palancas y mueva la

bandeja en la posición deseada, luego suelte hasta que la bandeja quede fija. La bandeja superior puede extraerse para facilitar la limpieza.

### 5 - AJUSTE DEL RESPALDO

El asiento puede inclinarse en 3 posiciones.

Pulse simultáneamente los dos botones de ambos lados y mueva el asiento a la posición deseada: 1, 2 y 3. Cuando la posición esté fijada, oirás un clic.

### 6 - AJUSTE DE LA ALTURA DEL ASIENTO

El asiento puede regularse en altura en 6 posiciones.

Pulse simultáneamente los dos botones situados a ambos lados de la parte trasera de los tubos delanteros y mueva el asiento hasta posición deseada. Suelte los botones para fijar el asiento. Cuando la posición esté fijada oirá un clic.

## 7- SISTEMA DE ARNÉS DE SEGURIDAD

**Bloqueo:** introduzca los extremos del cinturón en la hebilla central y presione hasta oír un clic. Ajuste los reguladores de plástico hacia arriba/abajo para modificar la longitud de los cinturones.

**ATENCIÓN** Los arneses de seguridad no deben estar desgastados ni rotos y las hebillas deben ser resistentes, sin daños y proporcionar una conexión segura.

**IMPORTANTE** Los cinturones no deben retorcerse, deben ajustarse bien al bebé y su longitud no debe ser ajustada mientras están sujetas!

**Desbloquea:** Pulse el botón situado en el centro de la hebilla central y abra los cinturones.

## 8 - AJUSTE DEL REPOSAPIERNAS

Pulse simultáneamente los botones situados a ambos lados del reposapiernas para mover el reposapiernas hacia abajo hasta la posición deseada.

Suelte los botones para fijar la posición.

Tire hacia arriba del reposapiernas con la mano para fijarlo de una posición baja a una más alta. Una vez fijada la posición

oír un clic.

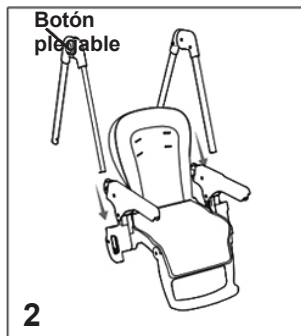
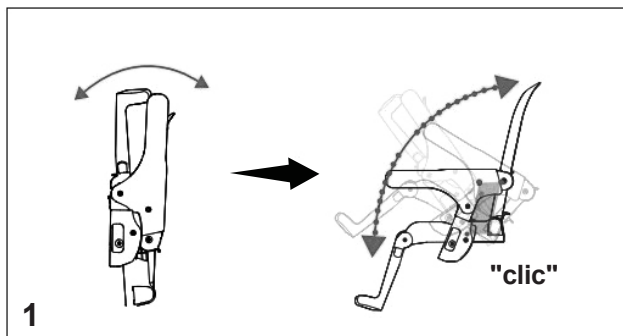
## 9 - PLEGADO DE LA TRONA

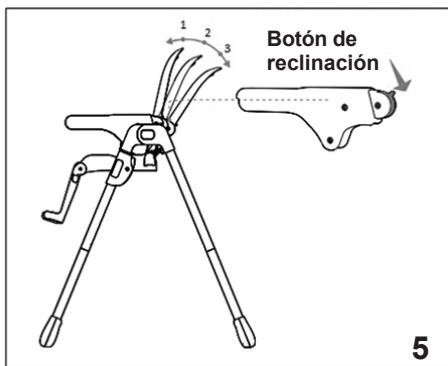
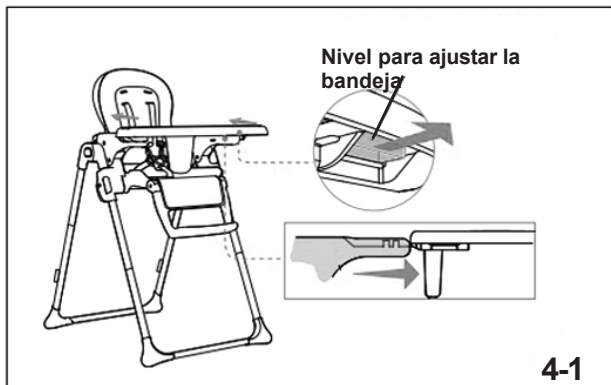
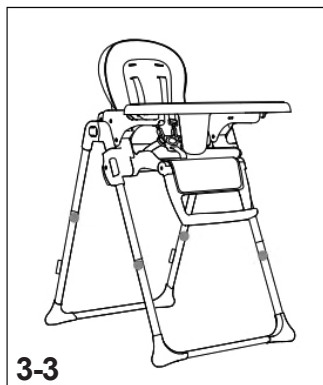
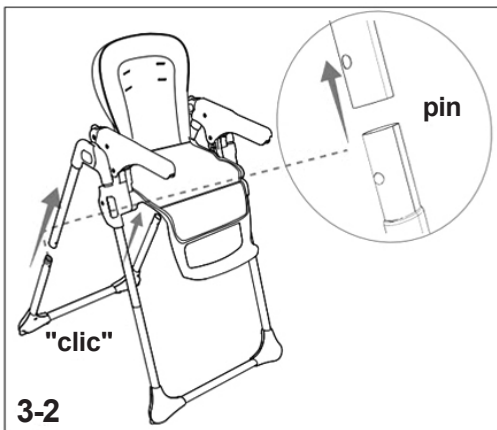
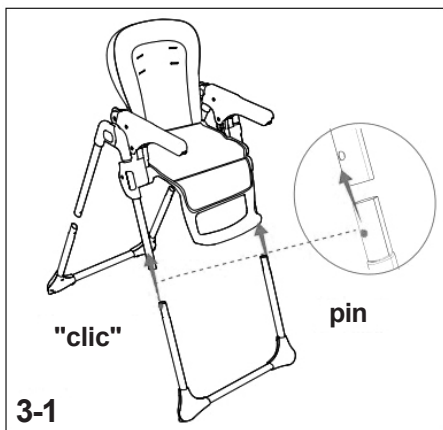
Antes de plegar la trona, retire la bandeja de comida.

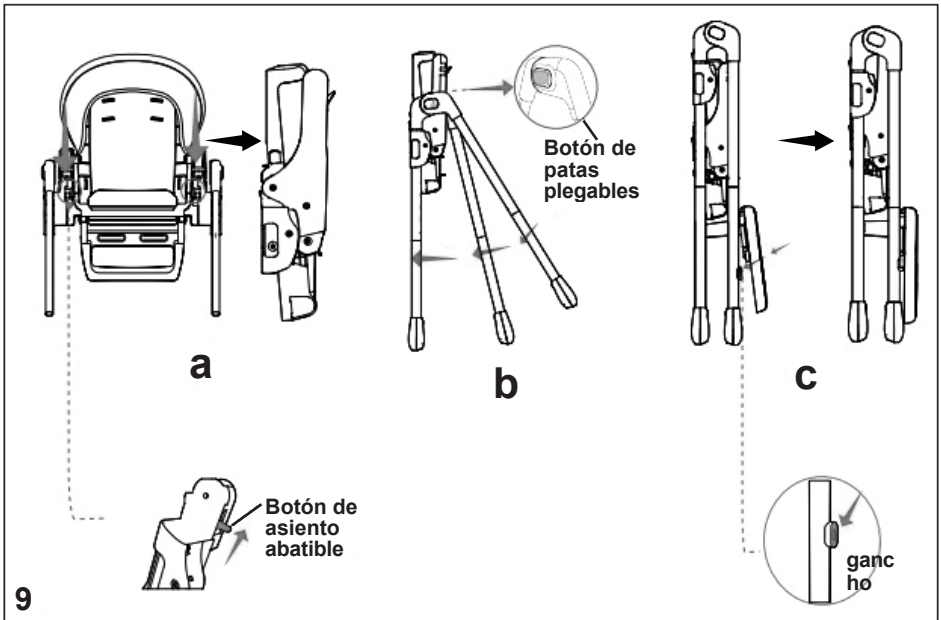
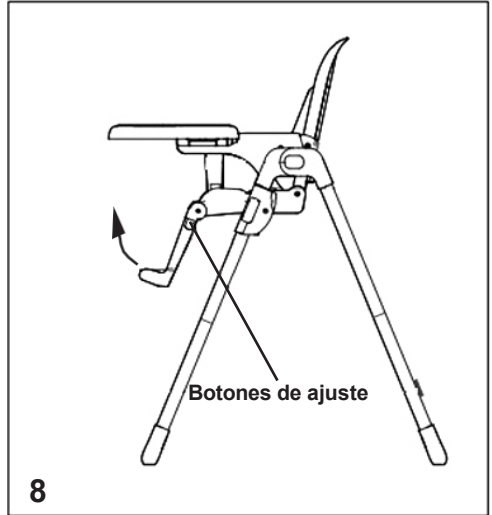
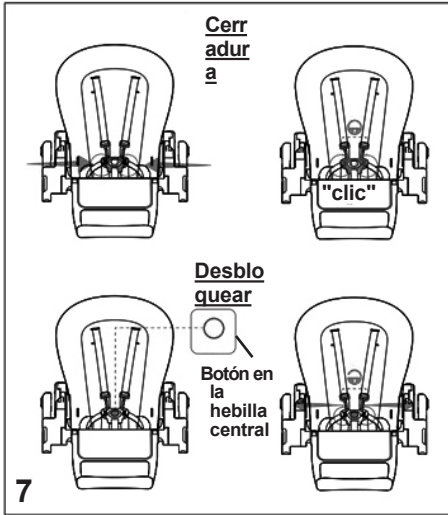
9a - Pulse simultáneamente los botones de plegado a ambos lados del asiento y pliéguelo.

9b - Pulse simultáneamente los botones de plegado de ambos lados exteriores de las patas y pliéguelas.

9c - Coloque la bandeja de comida en los ganchos del soporte trasero para guardarla.







## CUIDADO Y MANTENIMIENTO

- ❖ Limpie los tejidos, las piezas de plástico y las piezas metálicas con un paño de algodón húmedo o una esponja y jabón neutro.
- ❖ No utilice detergentes abrasivos, lejía u otros detergentes agresivos.
- ❖ Después de limpiar la trona, déjela siempre completamente seca y, a continuación, utilícela o guárdela. Puede aparecer moho en su trona si la mantiene húmeda.
- ❖ No coloque objetos en la trona ni encima de ella para evitar daños en la estructura.
- ❖ Guarde siempre la trona en un lugar cerrado. No la exponga a la influencia directa del entorno: sol, lluvia, intervalos de humedad y alta temperatura.

### **Composición del tejido:**

**Exterior:** 100% piel ecológica

**Relleno:** 100% poliéster

STHEU023xxxx



**CHIPOLINO**

---

1 Goliamokonarsko shosse, Plovdiv, BULGARIA

[www.chipolino.com](http://www.chipolino.com)