

**IMPORTANTE CONSERVE ESTE MANUAL  
DE INSTRUCCIONES PARA FUTURAS  
CONSULTAS**

**MANUAL DE INSTRUCCIONES  
DEL MODELO DE COCHE DE  
JUGUETE  
"CARGADOR"**

**CAT  
loader**



2022 Caterpillar. CAT, CATERPILLAR y su diseño y marcas son marcas registradas de Caterpillar Inc.

**Este juguete se fabrica de conformidad con los requisitos de la Directiva 2009/48/CE del Parlamento Europeo y del Consejo sobre la seguridad de los juguetes, el Reglamento sobre los requisitos esenciales y la evaluación de la conformidad de los juguetes, el Reglamento sobre el mercado de conformidad y las normas europeas aplicables.**

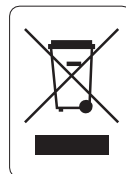
**PARA GARANTIZAR EL USO SEGURO DE ESTE PRODUCTO  
SIGA LAS ADVERTENCIAS, DIRECTRICES Y  
RECOMENDACIONES DE ESTE MANUAL**

**¡IMPORTANTE! ADVERTENCIAS**

- **PRECAUCIÓN** ¡NO DEJE NUNCA AL NIÑO SIN VIGILANCIA!
- **¡CUIDADO!** ¡ESTE JUGUETE NO TIENE FRENO!
- **ATENCIÓN** ESTE JUGUETE NO ES APTO PARA NIÑOS MENORES DE 12 MESES Y QUE PESEN MÁS DE 25 kg. ¡NO LO SOBRECARGUE!
- **PRECAUCIÓN** ¡NO UTILICE EL JUGUETE CON NIÑOS MAYORES DE 36 MESES!
- **PRECAUCIÓN** ¡ESTE PRODUCTO NO ES UN MEDIO DE TRANSPORTE!
- **PRECAUCIÓN** ¡NO UTILIZAR EN CARRILES DE CARRETERA!
- **PRECAUCIÓN** ¡MANTÉNGASE ALEJADO DEL FUEGO!
- **PRECAUCIÓN** ANTES DE USAR, COMPRUEBE EL BUEN FUNCIONAMIENTO Y FIJACIÓN DE TODAS LAS PIEZAS. No utilice el producto si observa que faltan piezas o están dañadas.
- Para niños de 12 a 36 meses.
- No utilizar para dos niños al mismo tiempo.
- Sólo para adultos
- El niño debe llevar zapatos cuando utilice el juguete. Es aconsejable utilizar casco y protectores.
- No corras ni patines cuando empujes el correpasillos con el niño dentro.
- Utilizar sólo durante el día y en lugares con buena iluminación.
- No permita que los niños toquen las ruedas ni se coloquen cerca de ellas mientras el correpasillos esté en movimiento.
- Si se despegan pegatinas, hay que volver a pegarlas o retirarlas para evitar que los niños se las traguen.
- No utilice el producto si encuentra piezas faltantes o dañadas.
- No utilice piezas de repuesto u otros componentes no suministrados por el fabricante. El fabricante declina toda responsabilidad en caso de que se utilicen piezas distintas de las originales.
- No realice cambios ni modificaciones en la estructura. En caso necesario, póngase en contacto con el vendedor o con un centro de servicio autorizado para obtener asesoramiento y reparación.
- Utilice el producto sólo para su finalidad.
- No permita la presencia de niños menores de 3 años antes de finalizar el montaje del producto, para evitar el acceso a piezas pequeñas o sueltas.
- No ate cuerdas ni accesorios al producto para evitar el riesgo de asfixia.
- Utilícelo sólo en zonas de juego llanas y a una distancia segura de calles o carriles para vehículos.
- No utilice el producto cerca de escaleras, escaleras mecánicas, salientes, piscinas, etc.
- Mantenga los envases de nailon fuera del alcance de los niños para evitar el riesgo de asfixia.

## IMPORTANTE ADVERTENCIAS Y DIRECTRICES PARA EL USO DE LAS PILAS

- Las pilas sólo deben ser colocadas o sustituidas por un adulto.
- Después de colocar las pilas, asegure siempre el compartimento con la tapa.
- No permita que los niños accedan a las pilas o jueguen con ellas.
- Utilice sólo pilas del tipo y potencia indicados.
- No utilice pilas de distinto tipo.
- No mezcle pilas nuevas con usadas.
- Siga la polaridad indicada en el compartimento de las pilas.
- Retire las pilas dañadas o gastadas.
- No cargue pilas no recargables.
- Retire las pilas cuando no vaya a utilizar el producto durante un periodo prolongado.
- No arroje las pilas al fuego. No coja las pilas en pedazos.

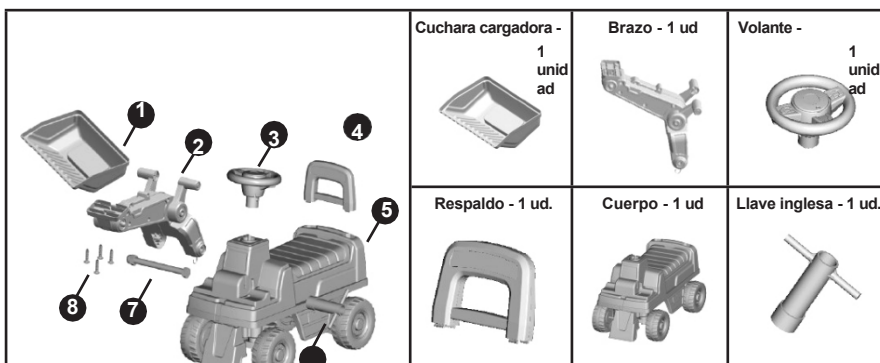


**PRECAUCIÓN** Los residuos de pilas agotadas o inutilizables deben desecharse por separado. Está prohibido tirarlas a los contenedores de basura doméstica. Deshágase de las pilas únicamente en los lugares indicados.

## CARACTERÍSTICAS DEL PRODUCTO

- Este juguete está destinado a niños de 12 a 36 meses de edad y un peso de ¡hasta 25 kg!
- Cuando el niño está sentado en él, el correpassillo puede ser propulsado por los pies del niño.
- Volante con sonido de claxon
- Pilas del volante: 2 uds. tipo AAA/1,5V (LR6). Las baterías no son incluidos en el juego.

## PIEZAS PRINCIPALES



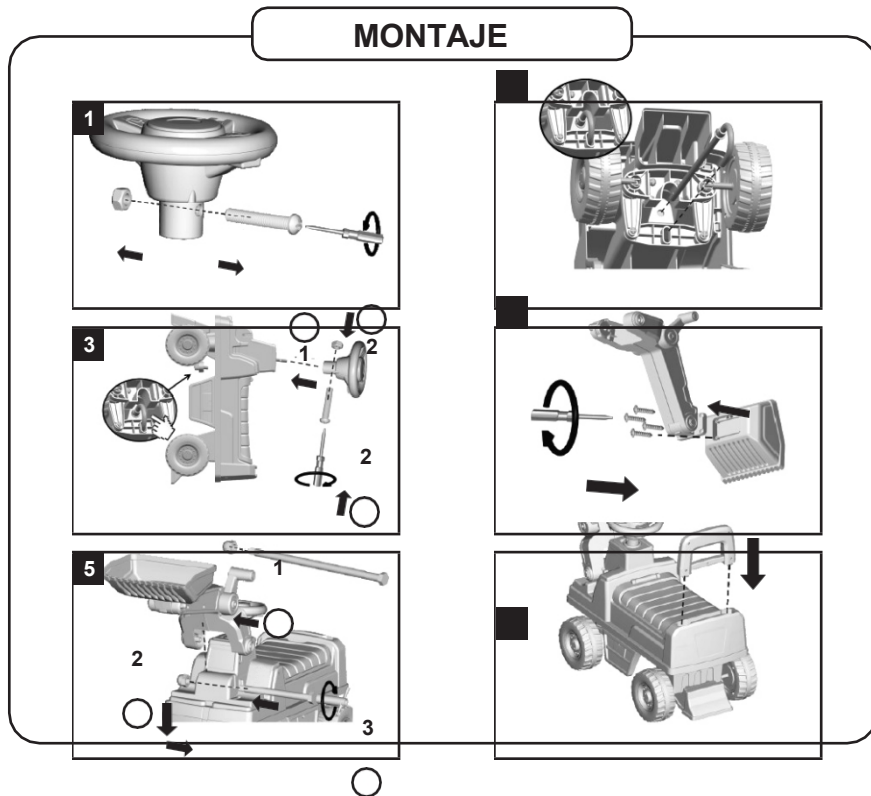
	Eje - 1 ud	Tornillo - 5 piezas (1 pieza de repuesto)	Eje de dirección - 1 ud.
--	------------	---	-----------------------------

## DIRECTRICES Y FUNCIONES DE MONTAJE

**ATENCIÓN** SIGA EXACTAMENTE LAS INSTRUCCIONES Y LA SECUENCIA DE MONTAJE Y USO DEL PRODUCTO QUE SE INDICAN EN LAS FIGURAS SIGUIENTES.

**¡ATENCIÓN!** ¡COMPRUEBE LA SEGURIDAD DE LA FIJACIÓN DESPUÉS DE REALIZAR CUALQUIER OPERACIÓN!

**Herramientas necesarias para realizar algunas operaciones:** destornillador (no incluido). Utilice las descripciones siguientes junto con la ilustración que lleva el mismo número.

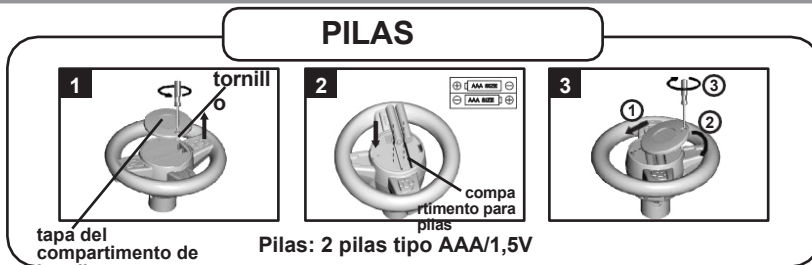


1. Retire el tornillo y la tuerca del volante con un destornillador .
2. Introduzca el eje de dirección por la parte inferior de la carrocería como se muestra en la figura.
3. Coloque el tubo del volante en el eje de dirección (1), de modo que las aberturas coincidan. Fijar con tornillo y tuerca con un destornillador (2).
4. Coloque el cubo contra el brazo como se muestra en la figura (1). Fíjelo con 4 tornillos utilizando un destornillador.
5. Desenrosque la tuerca del eje (1). Coloque el brazo con el cazo instalado en la carcasa de forma que los orificios del eje queden alineados (2). Empuje el eje a través del orificio y fíjelo con la tuerca

(3).

6. Coloque el respaldo hacia la parte posterior del cuerpo. Presione el respaldo con la mano hasta que encaje en su sitio.

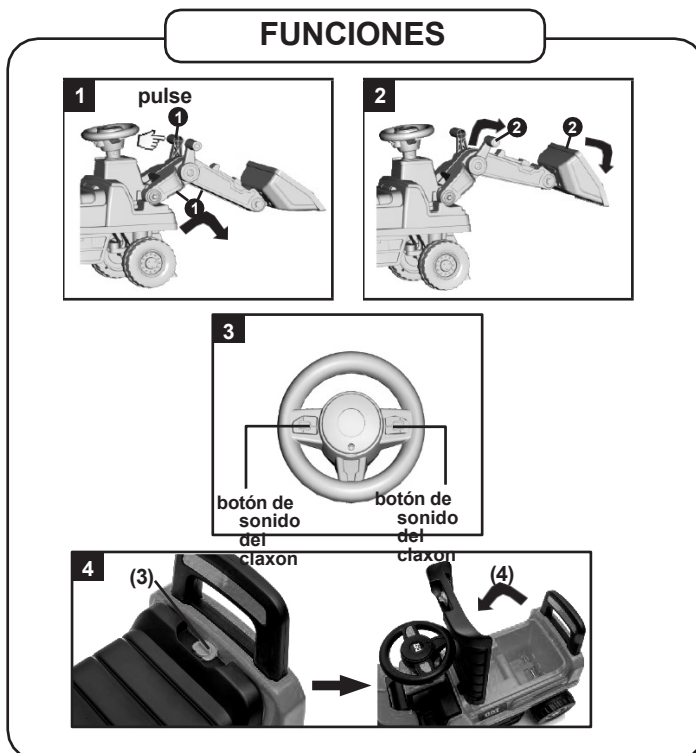
## PILAS



Para utilizar las funciones del juguete, hay que ponerle pilas:

1. Desatornille la tapa del compartimento de las pilas con un destornillador y retírela;
2. Coloque 2 pilas tipo AAA/1,5V en el compartimento de las pilas, siguiendo la polaridad de las pilas.
3. Vuelva a colocar la tapa (1) y apriete el tornillo (2) con un destornillador (3).

## FUNCIONES



1. Mover el brazo arriba/abajo - pulsar la empuñadura 1.
2. Subir/bajar el cazo - pulsar la empuñadura 2.
3. Pulsa los botones del volante: suena un claxon.
4. Cesta portaobjetos bajo el asiento - gire el pomo (3) y levante el asiento (4) para utilizar la cesta

portaobjetos.



## INSTRUCCIONES DE CUIDADO Y MANTENIMIENTO

- ❖ Compruebe periódicamente que las piezas de plástico del correpasillos no presentan grietas ni daños.
- ❖ Engrase regularmente las piezas móviles.
- ❖ Limpia el juguete con una toalla o esponja suave y húmeda y un jabón suave. No vierta agua sobre el juguete.
- ❖ No limpiar con detergentes agresivos que contengan partículas abrasivas, amoníaco, lejía o alcohol.
- ❖ Almacene el producto en un lugar limpio y seco, sin humedad y a una distancia segura de fuentes de calor. No lo exponga a los efectos directos del medio ambiente: sol, lluvia, humedad o cambios bruscos de temperatura.
- ❖ No utilice el producto en terrenos embarrados, arenosos o cubiertos de grava, ya que pueden dañarse las piezas móviles.
- ❖ En caso de problemas relacionados con el funcionamiento normal, póngase en contacto con los centros de servicio autorizados para su consulta o reparación.

**Materiales utilizados:** plástico, metal

**ROCCAT024xxx/663**



---

**Productor:** Producido para Chipolino en la RPC  
**Importador:** CHIPOLINO LTD., 1 Goliakonarsko Shosse Str,  
Plovdiv, BULGARIA; tel.: +359 32 600 889;

[www.chipolino.com](http://www.chipolino.com)